



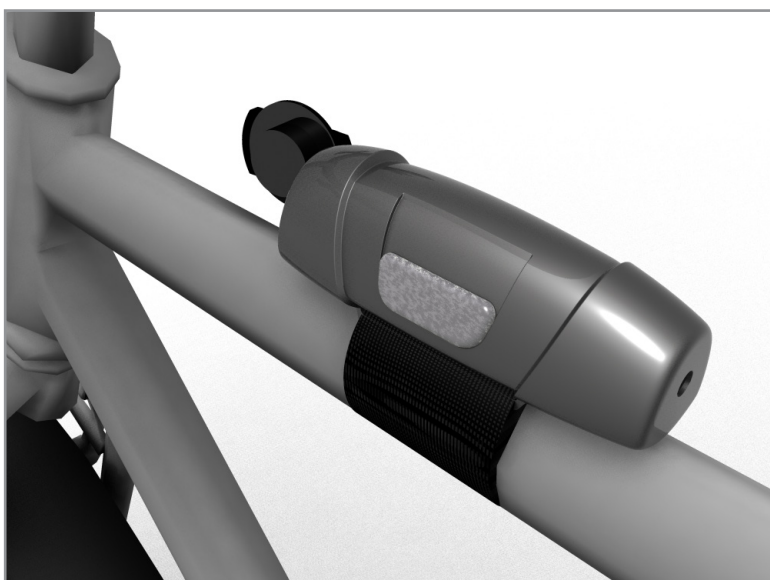
Kurzinformation, Stand März 2009

ADA Bikeconverter

Erfinder und Entwickler
Peter Braun

Einleitung

„Mit dem ADA Bikeconverter kann man GPS – Geräte, Smartphones, Handys oder kleine Akkus (z.B.: AA oder AAA) während der Fahrt mit dem Fahrrad laden.“



Beschreibung

Voraussetzung ist ein Nabendynamo, mit dem der ADA Bikeconverter verbunden wird. Das Gehäuse wird mit elastischem Klettband an der gewünschten Stelle des Fahrrads angebracht. Mit einem beigegefügt Anschlusskabel wird die Verbindung zwischen Bikeconverter und Nabendynamo hergestellt.

Die Geräte werden mit dem jeweils serienmäßigen KFZ- Lader an den ADA Bikeconverter angeschlossen. Eine 2. Variante des Bikeconverter ist mit einer USB-Buchse ausgestattet.

Technische Daten *

- Durchmesser ca. 35mm
- Länge des Gehäuses ca. 110mm
- Gewicht ca. 110 g
- Output ca. 2,5 Watt
- An der Vorderseite ist eine „Zigarettenanzünderbuchse“ oder eine „USB-Buchse“ eingebaut
- An der Rückseite befindet sich eine Niedervoltbuchse

* Technische Änderungen vorbehalten

Wichtig

- Der Converter funktioniert nur in Verbindung mit einem Nabendynamo!
- Der Converter funktioniert nur, wenn die Beleuchtung abgeschaltet ist!
- Die Beleuchtungsanlage darf keine Schutzbeschaltung gegen Spannungsspitzen haben, wie sie z.B. bei dem Lenkerschalter der Firma Nexus Verwendung findet!
- Der ADA Bikeconverter ist gegen Feuchtigkeit und Wasser geschützt!
- Der Converter ist stoßunempfindlich!

Kontakt

Peter Braun

Danckelmanstraße 1

14059 Berlin

Tel. 0179 - 59 11 086

Email: kontakt@ada-bikeconverter.de

Wenn Sie nähere Informationen über den ADA Bikedynamowünschen,
senden Sie uns eine Email mit Ihren Kontaktdaten an :

kontakt@ada-bikeconverter.de